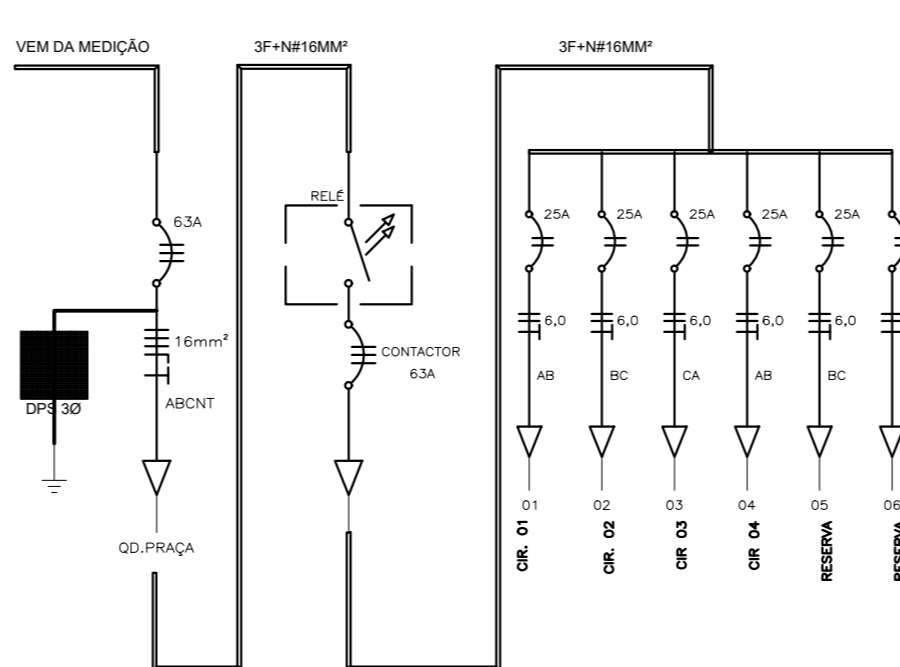


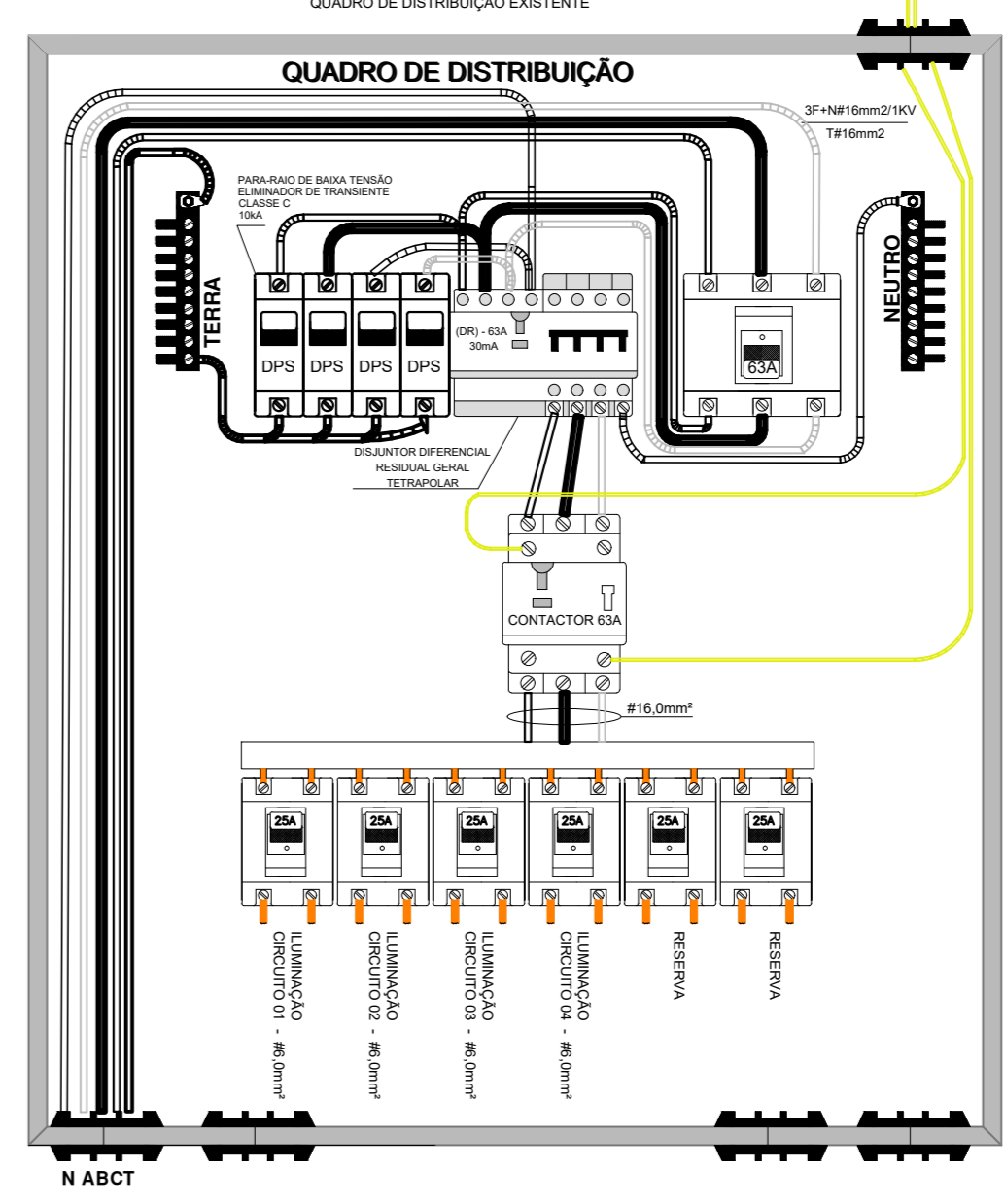
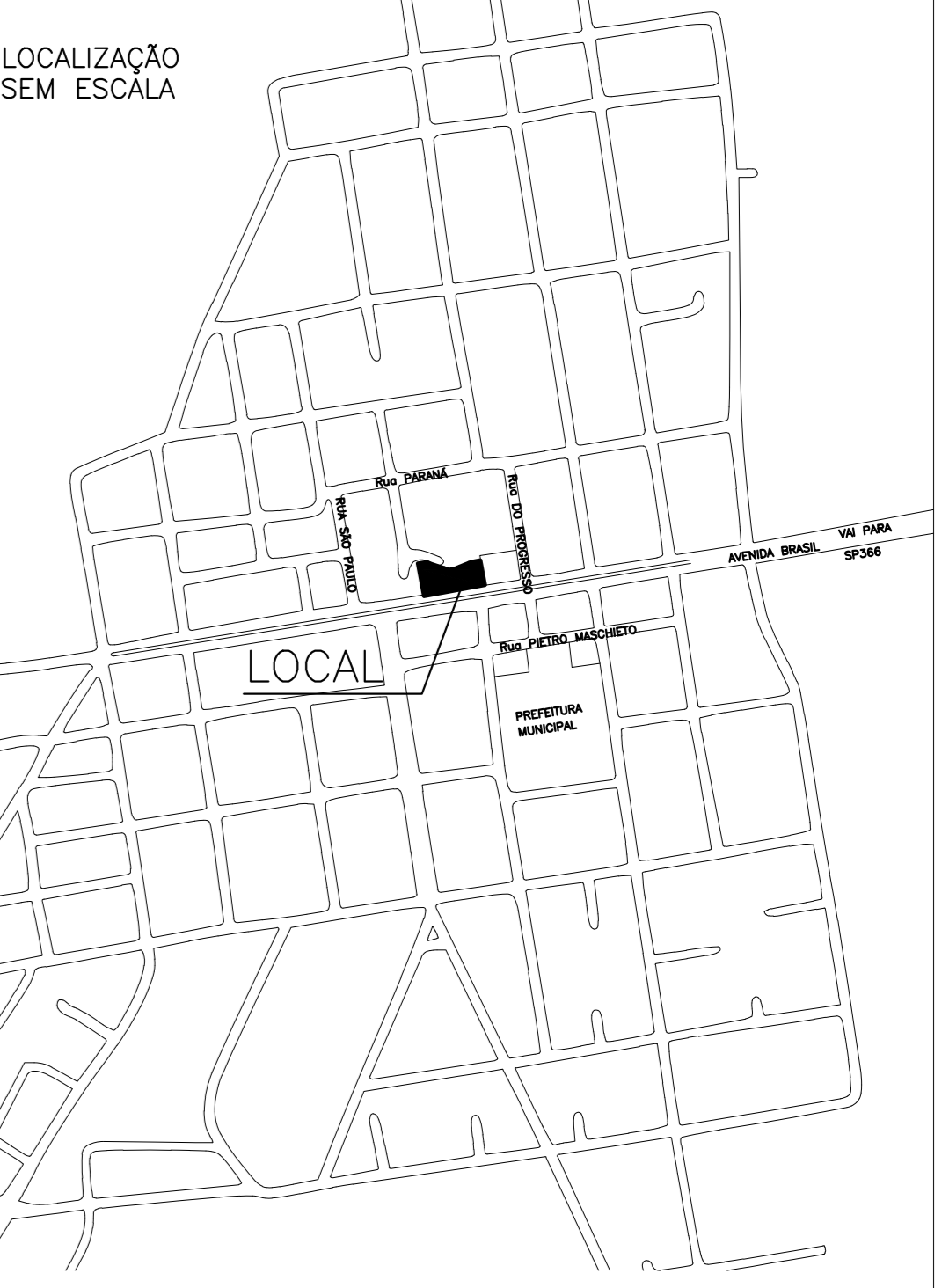
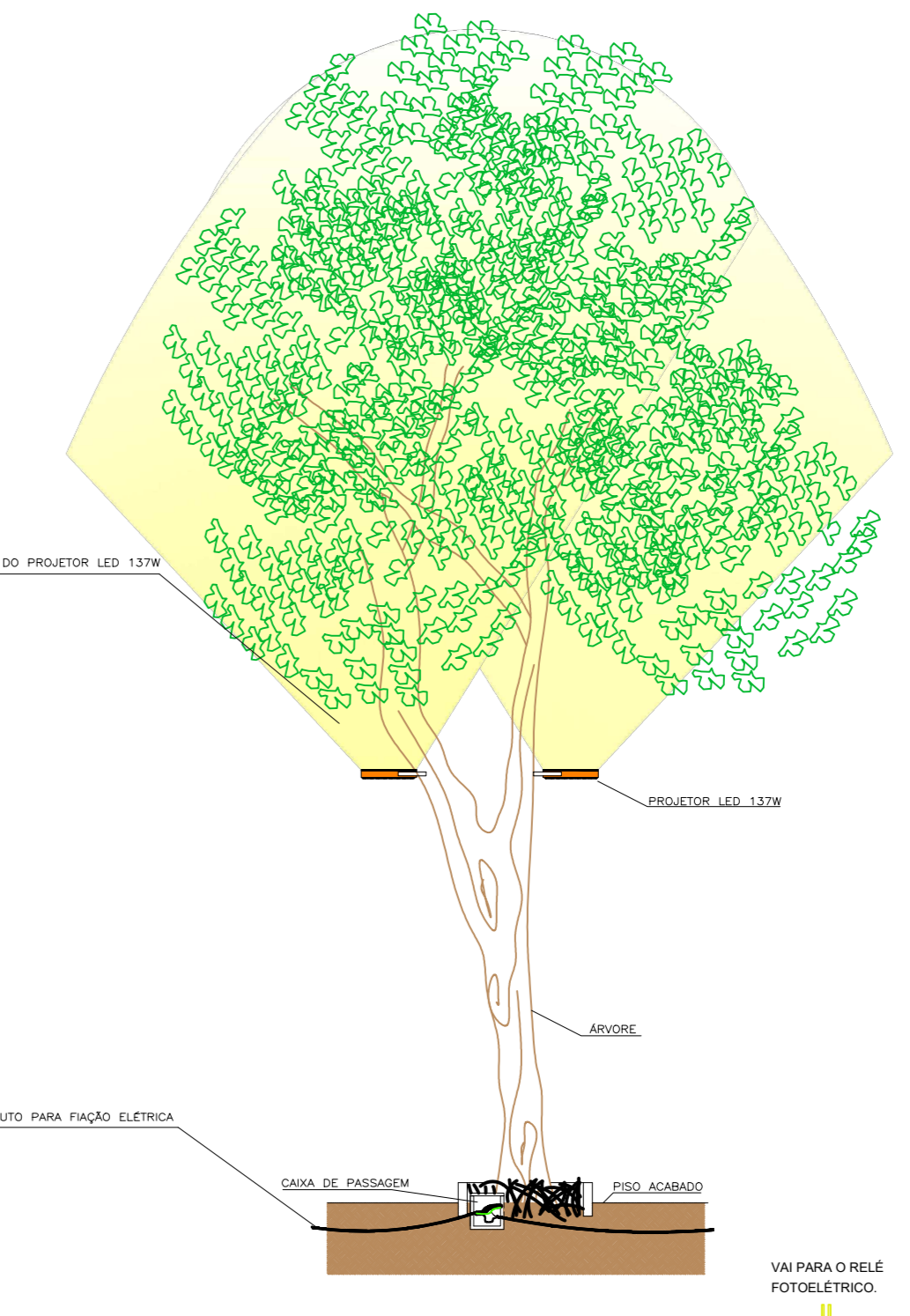
LEGENDA

- POSTE COM O PROLETOR DE 100W LED
- PROLETOR LIGADO NO TRONCO DA ARVORE, COM POTENCIA DE 150W DA SUPERIOR
- FITA LED LIGADA SOB A BARRANDA
- CONDUTOS PVC 4x2" COM DMS TOMADA 3P+T
- CAIXA DE PROTEÇÃO DA ALUMINUM
- QUADRO DE FORÇA DE ENERGIA ELÉTRICA
- QUADRO DE DISTRIBUIÇÃO DE ENERGIA ELÉTRICA
- POSTE DE ENTRADA DE ENERGIA, QUADRO DE MEDIÇÃO DE ENERGIA ELÉTRICA
- TUBULAÇÃO OBLÍQUA NO PISO PARA ENERGIA ELÉTRICA
- CONDUTORES FASE, NEUTRO, TERMO E TERRA, RESPECTIVAMENTE
- MANEIO DE APROXIMATIVO



QUADRO DE CARGA - QD. PRAÇA

#	CARGAS	POTENCIA (W)	LUMINACAO (W)			POTENCIA (W)			OBSERVAÇÃO
			1	2	3	1	2	3	
1	1x 100W	100	100	100	100	100	100	100	
2	2x 100W	200	200	200	200	200	200	200	
3	3x 100W	300	300	300	300	300	300	300	
4	4x 100W	400	400	400	400	400	400	400	
TOTAL			1000	1000	1000	1000	1000	1000	



Prefeitura Municipal de Pedrinhas Paulista
Estado de São Paulo

Folha 10 / 11

TÍTULO: ILUMINAÇÃO DA PRAÇA MUNICIPAL MONSENHOR

OBRA: SISTEMA DE ILUMINAÇÃO

PRANCHA: QUADRO DE CARGAS, DIAGRAMA UNIFILAR E INSTALAÇÕES ELÉTRICAS

LOCAL: AO LADO DA PRAÇA DA MATRIZ

ENDEREÇO: AVENIDA BRASIL, S/N

MUNICÍPIO: PEDRINHAS PAULISTA - SP

Situação: RUA PARANÁ, RUA PROSPERIDADE, AVENIDA BRASIL

PREFEITURA MUNICIPAL DE PEDRINHAS PAULISTA - SP

REMO DI: NALLO00856254851

RESPONSÁVEL TÉCNICO: RENZO DI NALLO, CREA: A10016-2

APPROVAÇÃO: