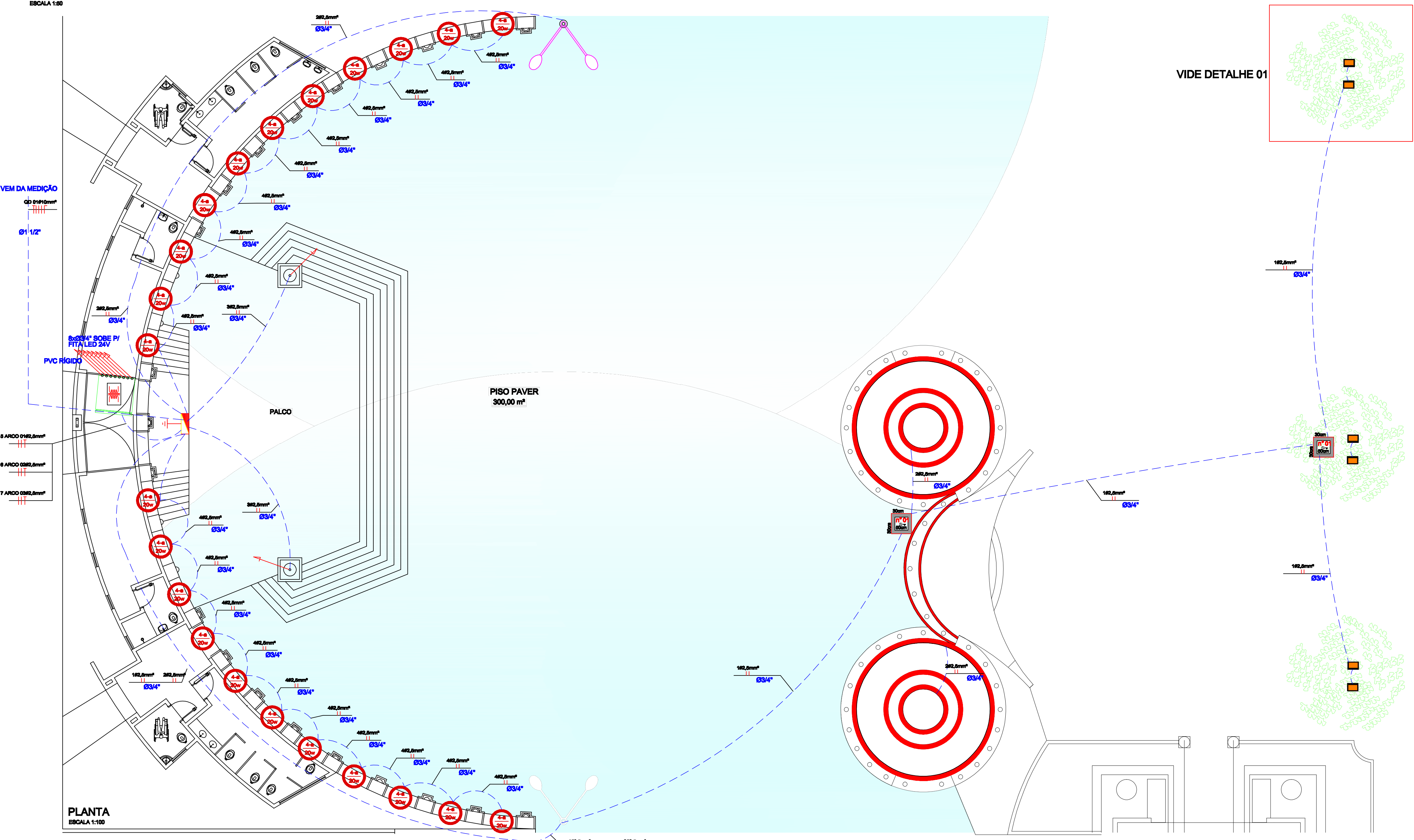
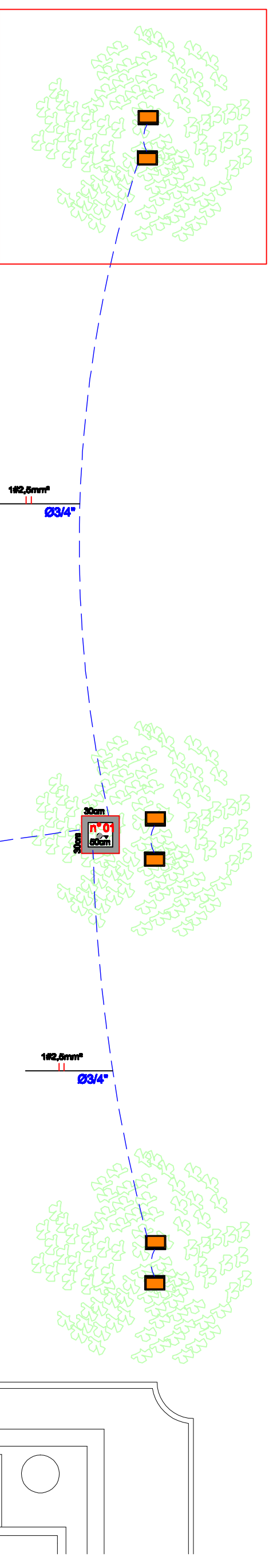


VISTA FRONTAL DO COLISEU
ESCALA 1:10

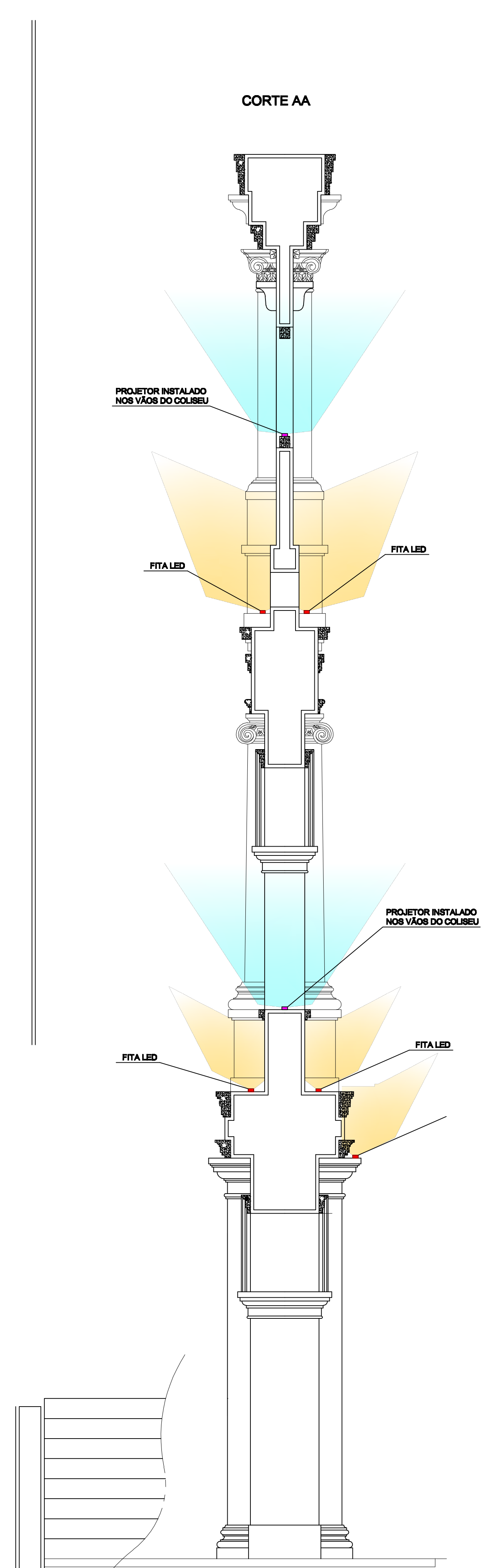


PLANTA
ESCALA 1:100

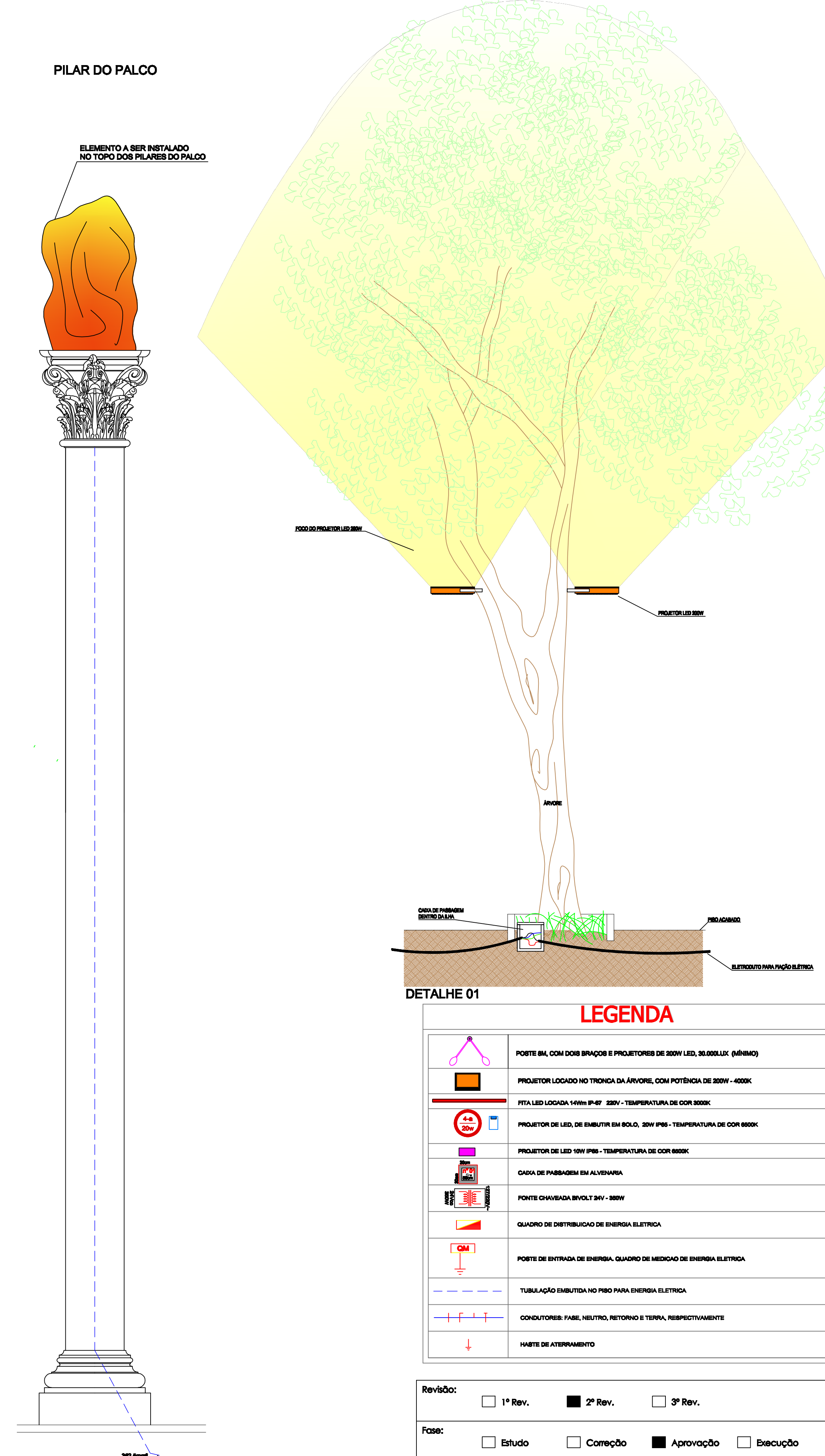
VIDE DETALHE 01



CORTE AA



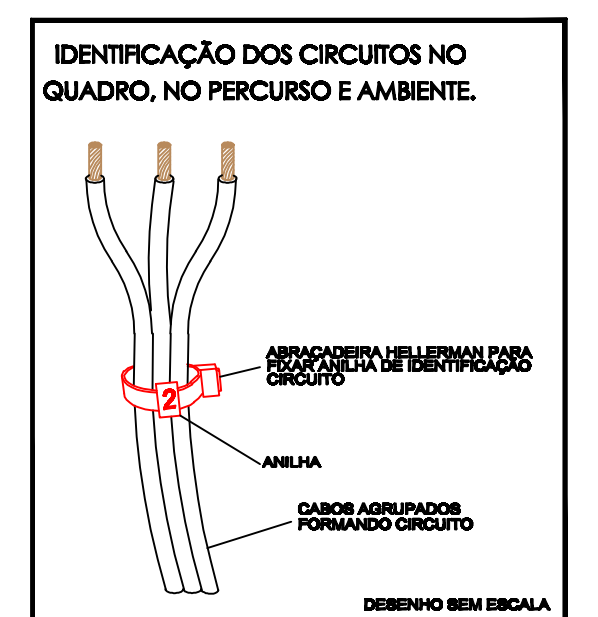
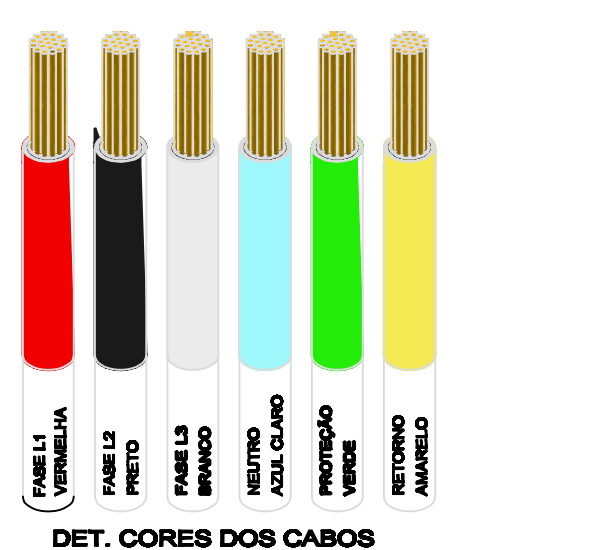
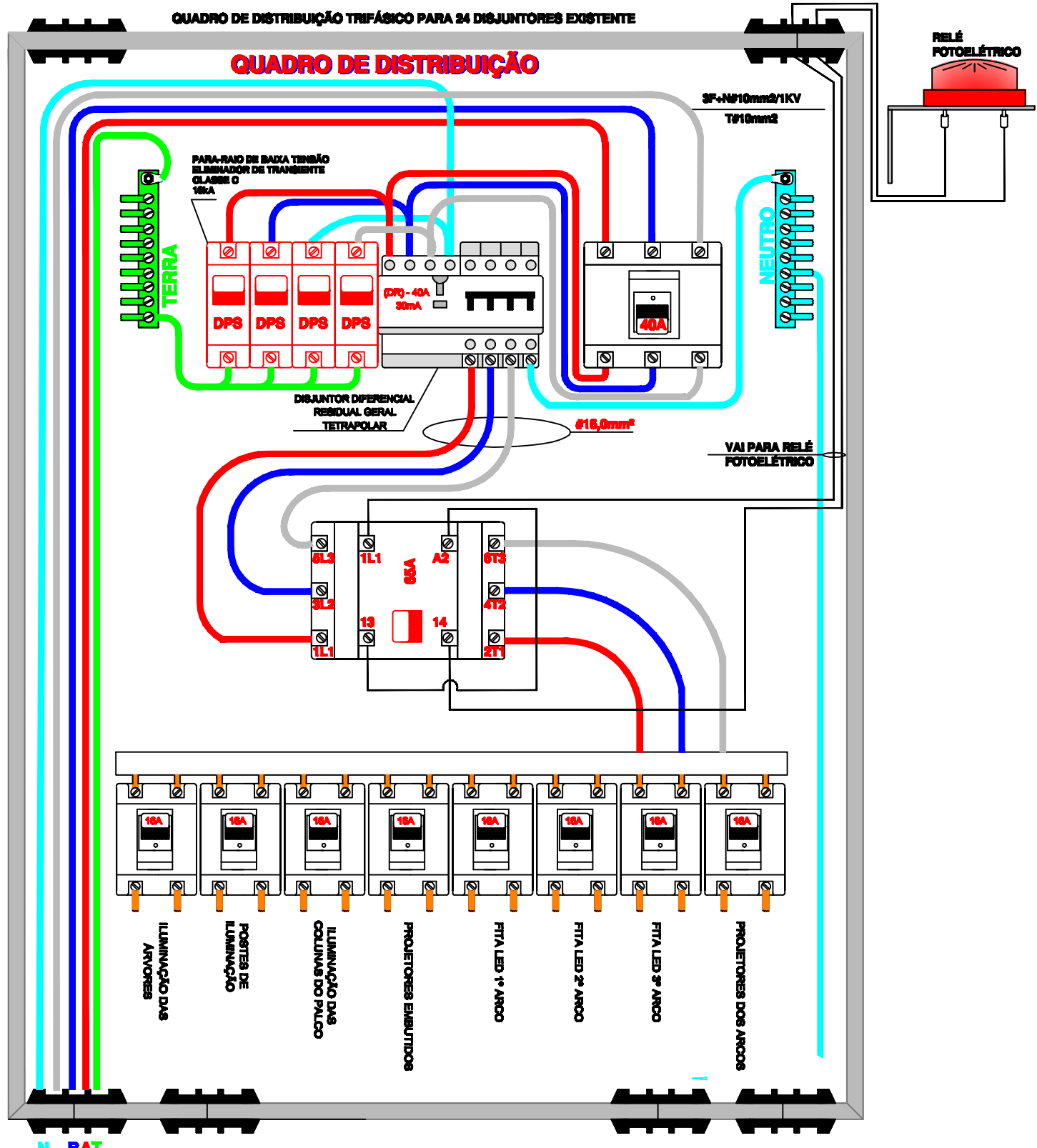
PILAR DO PALCO



DETALHE 01

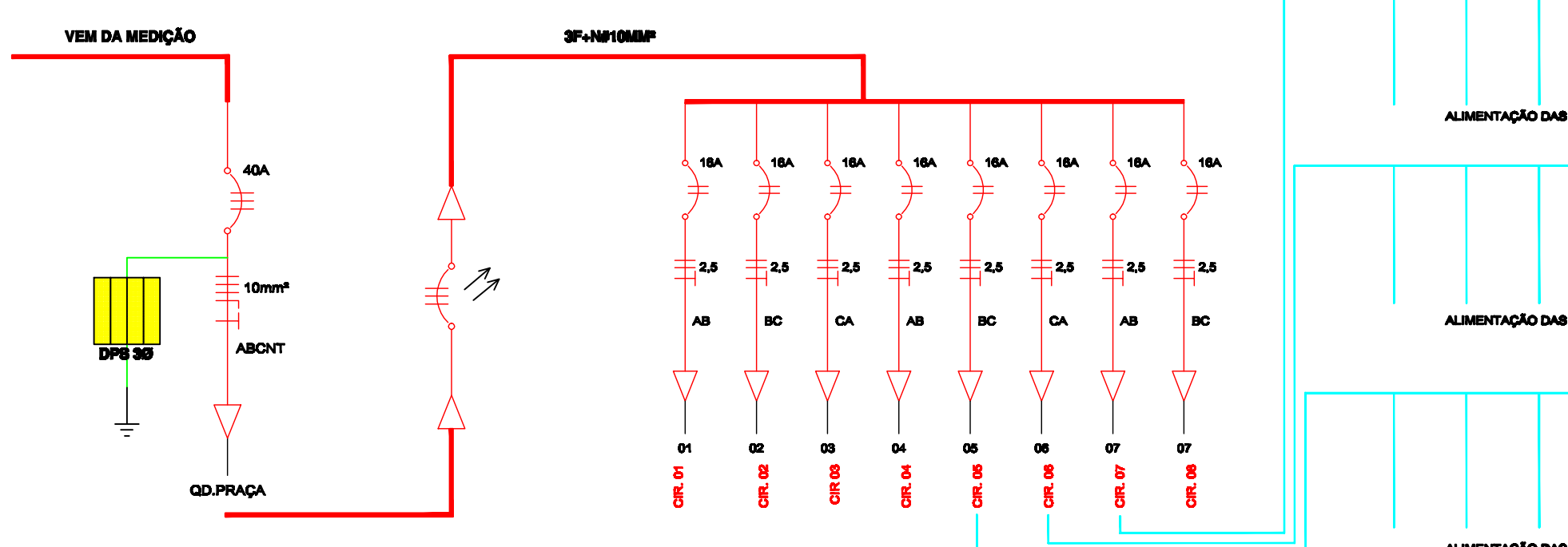
LEGENDA

- POINTE BA, COM DOIS BRACOS E PROJETORES DE 200W LED, 8000K (ABRILHO)
- PROJETOR LOCALDO NO TRONCO DA ARVORE, COM POTENCIA DE 200W - 4000K
- FITA LED LOGADA 1400V 3000K - TEMPERATURA DE COR 3000K
- PROJETOR DE LED, DE EMBAUTIR EM BOLD, 200W P86 - TEMPERATURA DE COR 8000K
- PROJETOR DE LED 10W P86 - TEMPERATURA DE COR 8000K
- CADEIA DE PAINELABEM EM ALUMINUM
- POINTE CHAVADA BIVOLT 200V - 180W
- QUADRO DE DISTRIBUICAO DE ENERGIA ELUTRICA
- PORTA DE ENTRADA DE ENERGIA, QUADRO DE MEDICAO DE ENERGIA ELUTRICA
- TUBULAGAO ENHEVEDA NO PISO PARA ENERGIA ELUTRICA
- CONDUTORES: FASE, NEUTRO, RETORNO E TERRA, RESPECTIVAMENTE
- INMETE DE ATERRAMENTO



QUADRO DE CARGA - QD. PRAÇA

Nº	CIRCUITO	FUSIBL	DESCRICAO DO CIRCUITO	ELABORACAO (W)			CARGA DE CARGAS			POTENCIA (W)			POTENCIA INSTALADA (W)			OBSERVAÇÃO
				1	2	3	1	2	3	1	2	3	1	2	3	
1	ABT	10A	ILUMINACAO DAS APARELHOS	8			800	800	1000	200	2,5	1,8	18		POTENCIA INSTALADA 800W	
2	BCT	10A	PAINEL DE ILUMINACAO	4			400	400	800	200	2,5	1,8	18			
3	CAT	10A	ILUMINACAO DAS COLUNAS DO PALCO	4			400	400	800	200	2,5	1,8	18			
4	ABT	10A	PROJETORES LOCALDO NO BOLD	20			200	200	400	200	2,5	1,8	18		COMBENTE OBSERVAÇÃO PAINELABEM	
5	BCT	10A	FITA LED P/ARCO	100			1100	1100	2200	200	2,5	1,8	18			
6	CAT	10A	FITA LED P/ARCO	20			800	800	1600	200	2,5	1,8	18			
7	ABT	10A	FITA LED P/ARCO	20			800	800	1600	200	2,5	1,8	18			
8	BCT	10A	PROJETORES DE BOMBAS PARA AEROS	20			200	200	400	200	2,5	1,8	18			
TOTAL							800	800	1600	200	2,5	1,8	18			



Revisão: 1ª Rev. 2ª Rev. 3ª Rev.

Fase: Estudo Concepção Aprovação Execução

E.C.I.
 Rua Cel. João Augusto nº 310
 P.O. Box 9114-000
 São José do Rio Preto
 SP, Brasil
 Tel: (13) 3222-1111
 Fax: (13) 3222-1111

CLIENTE: PREFEITURA MUNICIPAL DE SÃO JOSÉ DO RIO PRETO
 LOCAL: PRAÇA DO COLISEU - FERRAS PAVES
 PROJETO: ILUMINACAO DO COLISEU E PRAÇA INTERNA
 RESP. TÉCNICO: ENG.º PAULO PINHEIRO
 ESCALA: INDICADA

FOLHA: 01