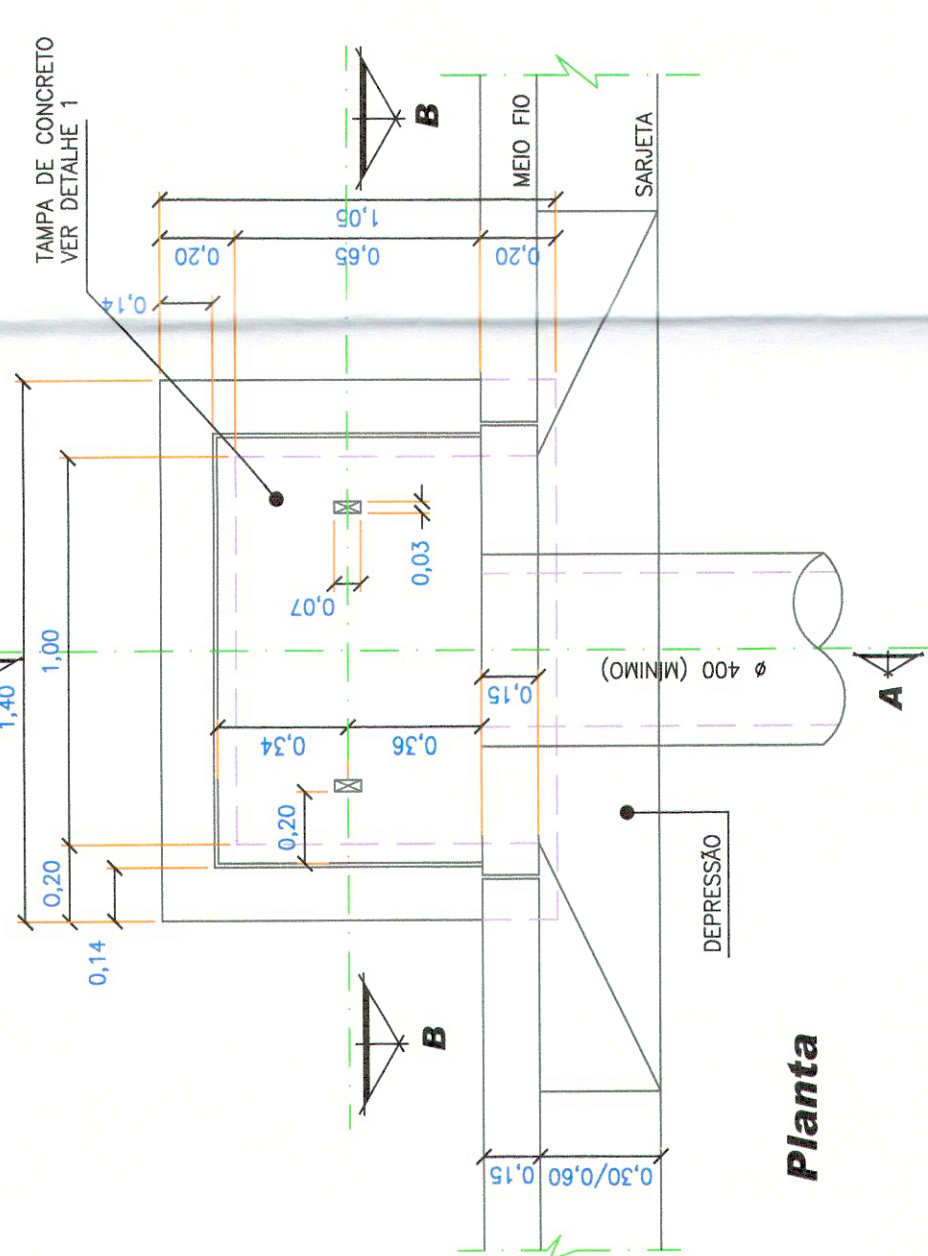
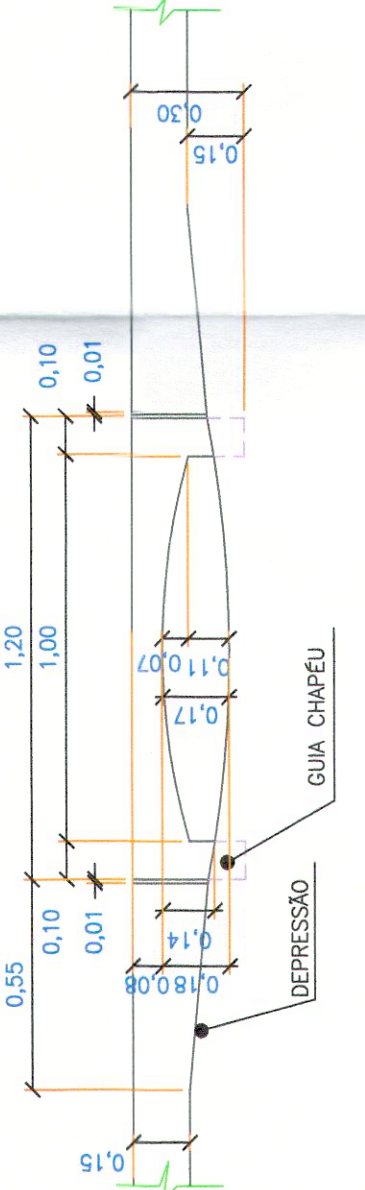


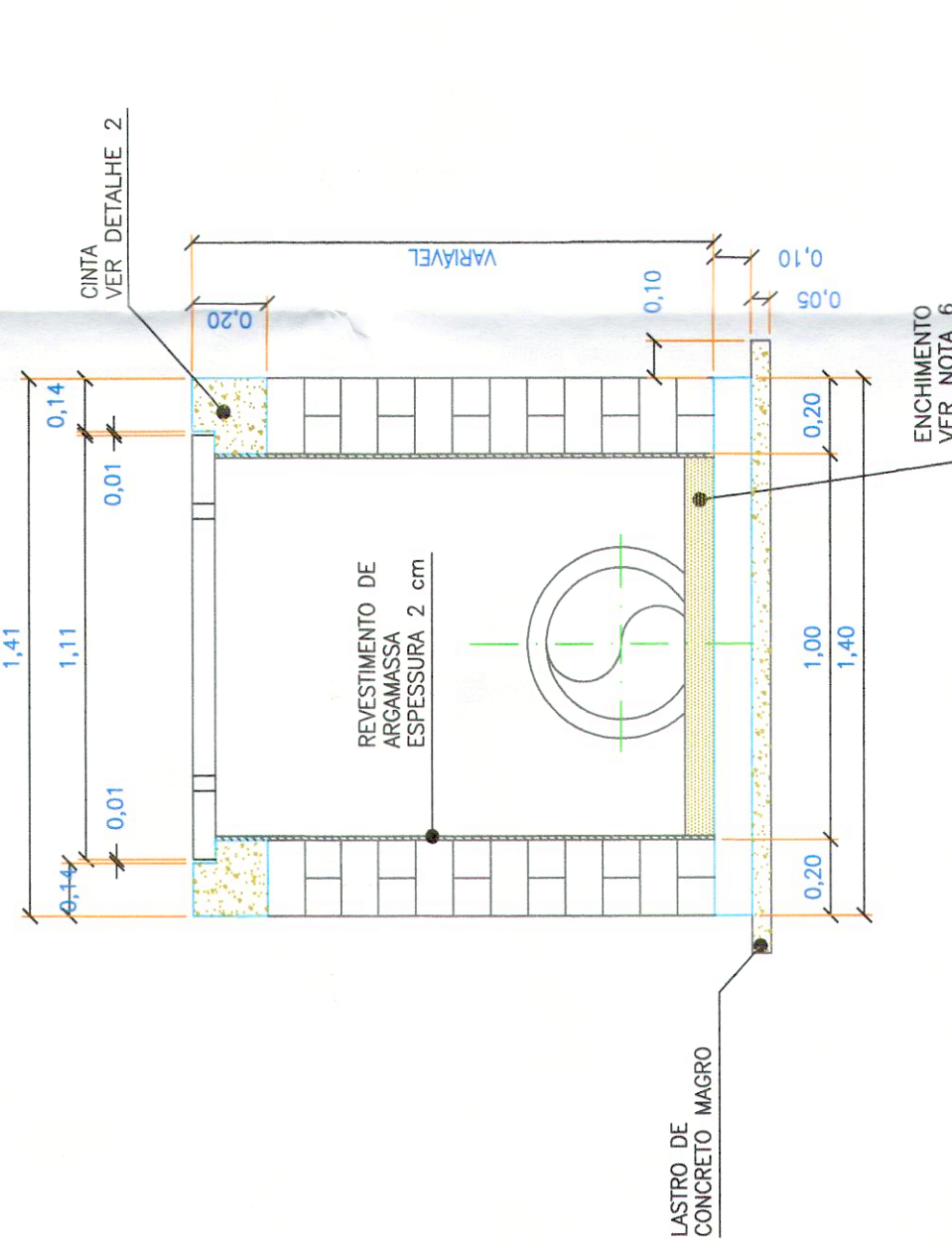
BOCA DE LOBO SIMPLES - BLS



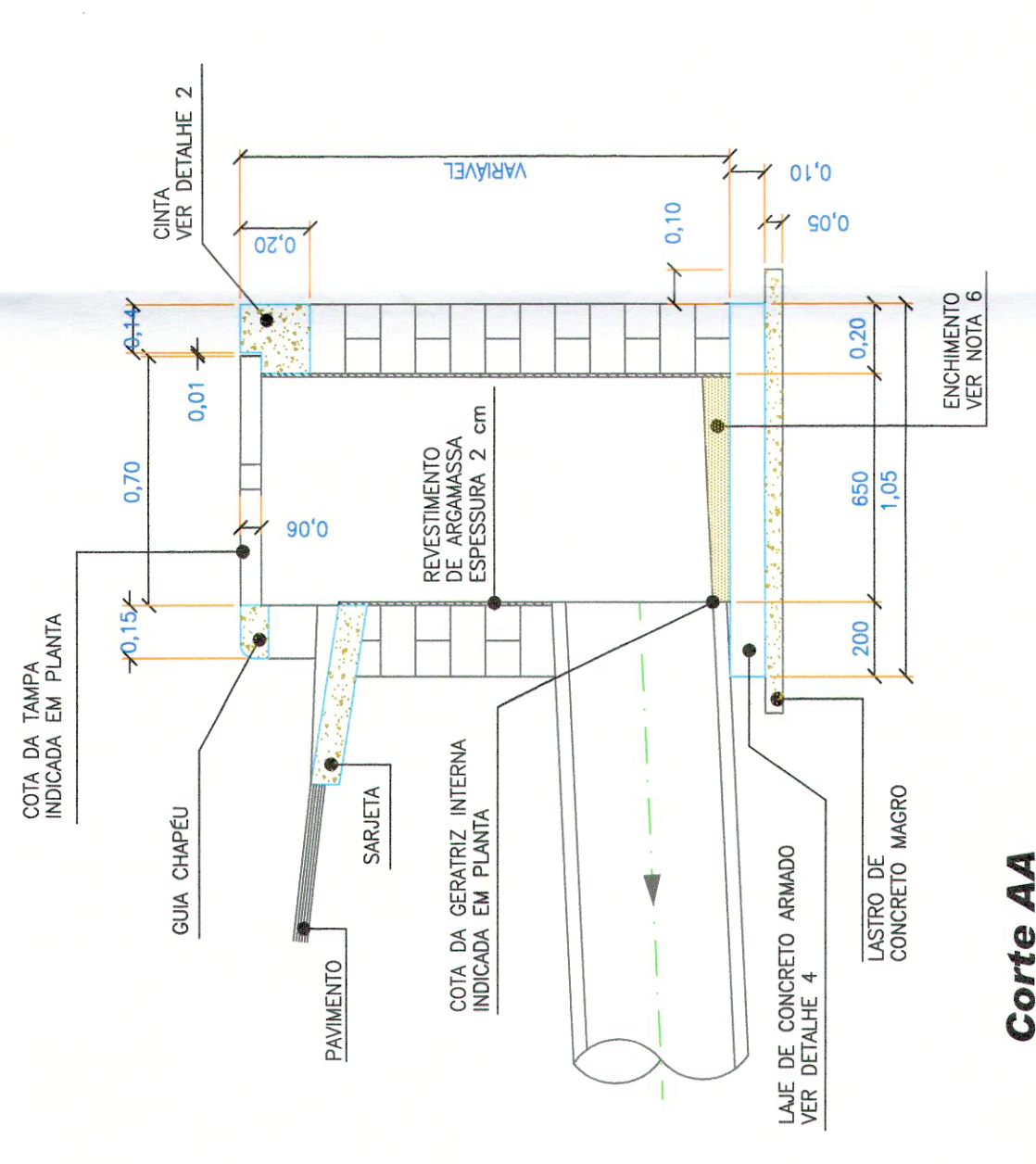
Planta



Vista de Frente

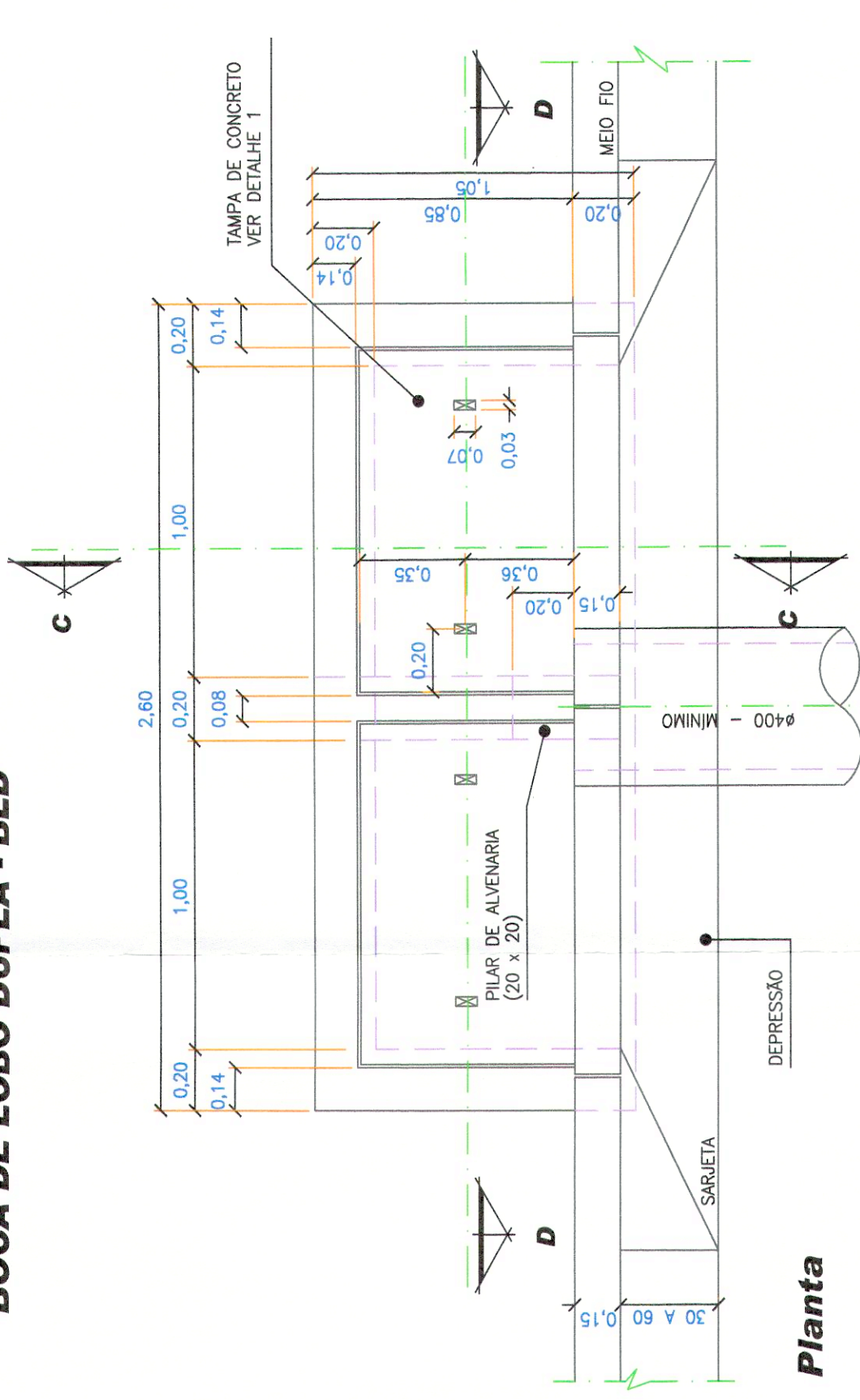


Corte BB

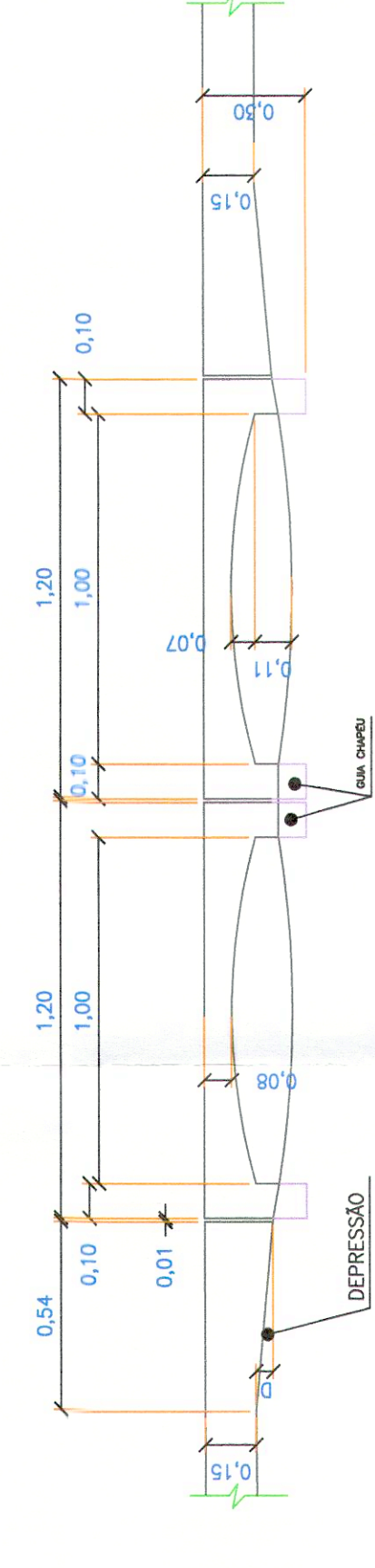


Corte AA

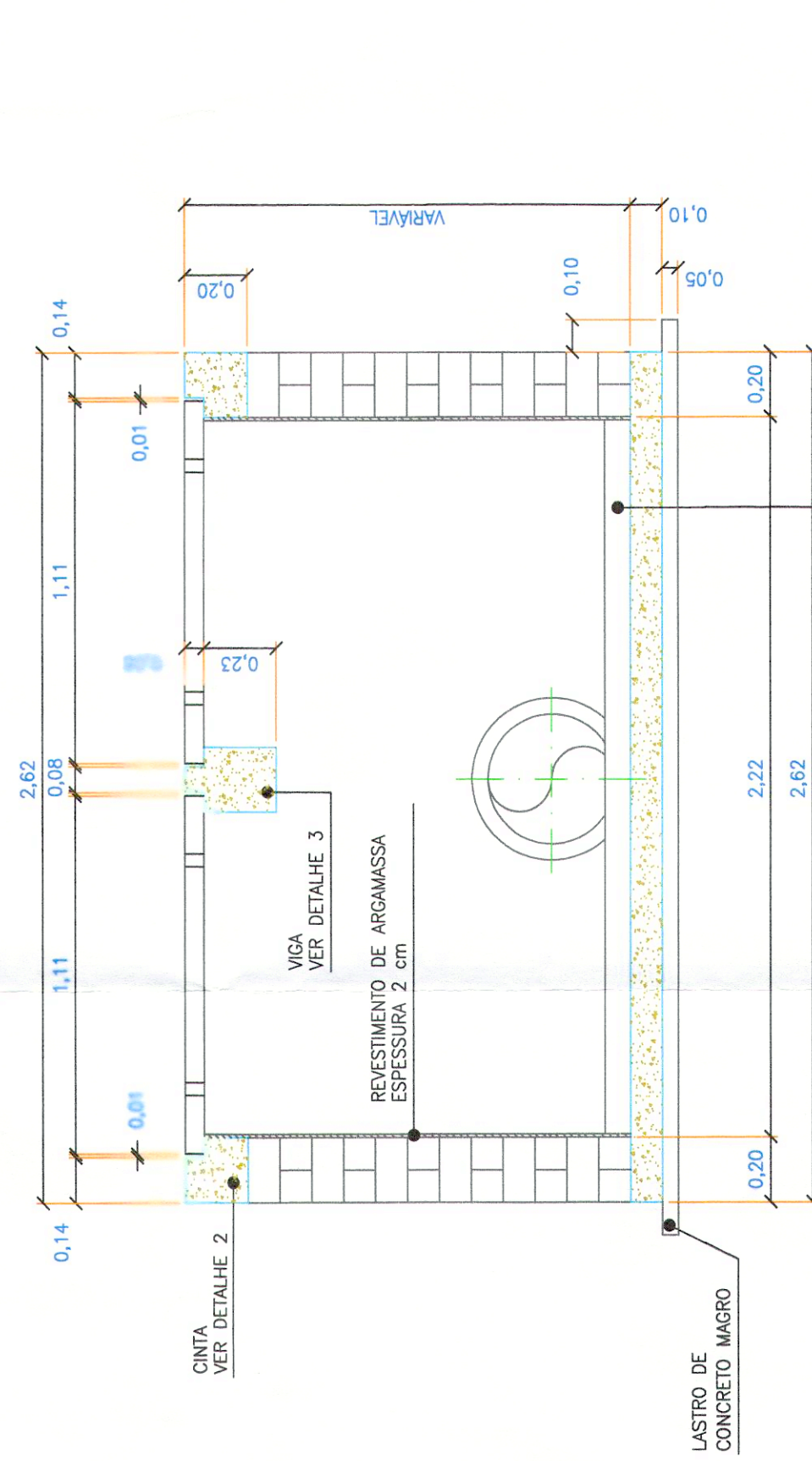
BOCA DE LOBO DUPLA - BLD



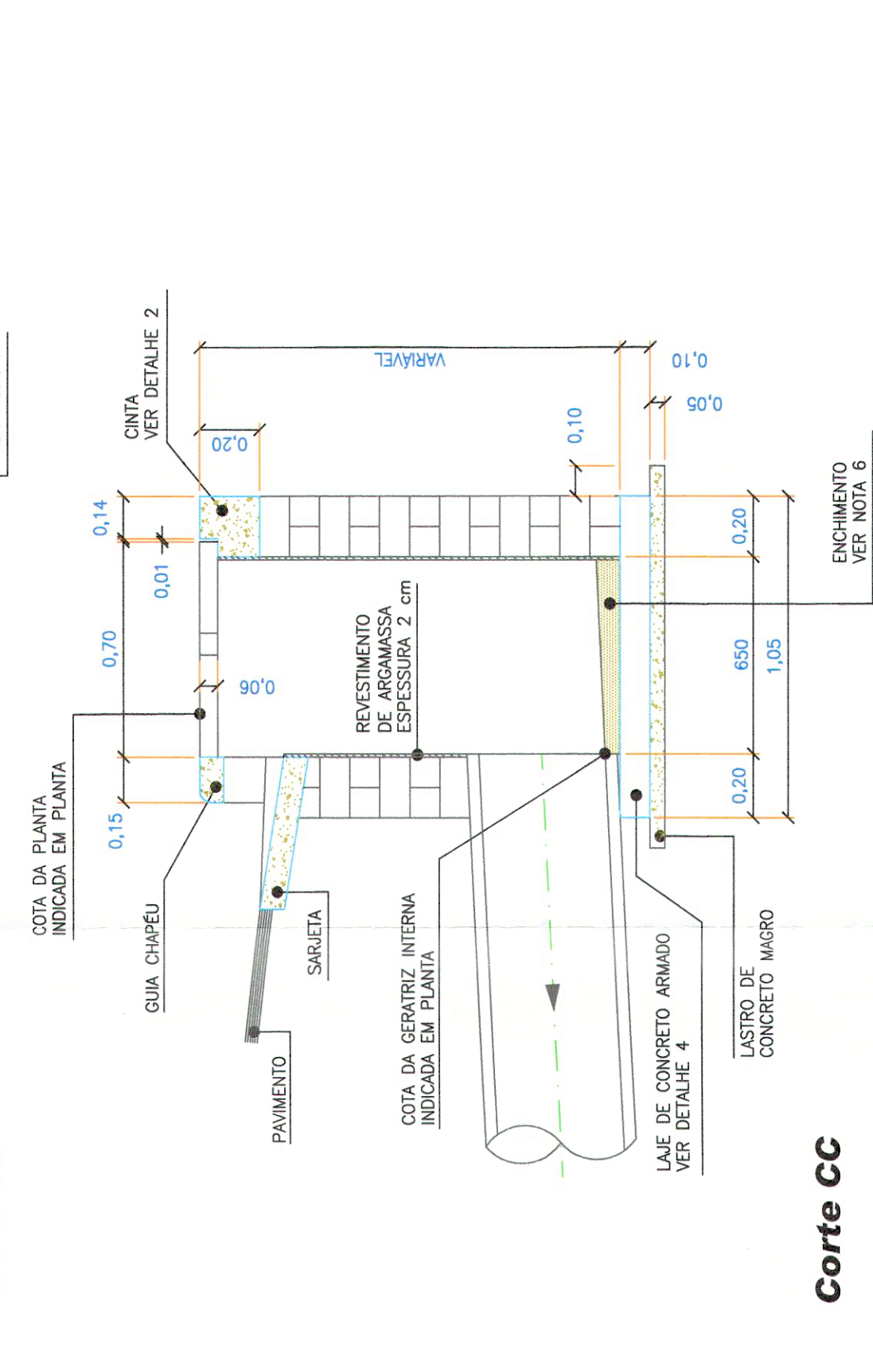
Planta



Vista de Frente

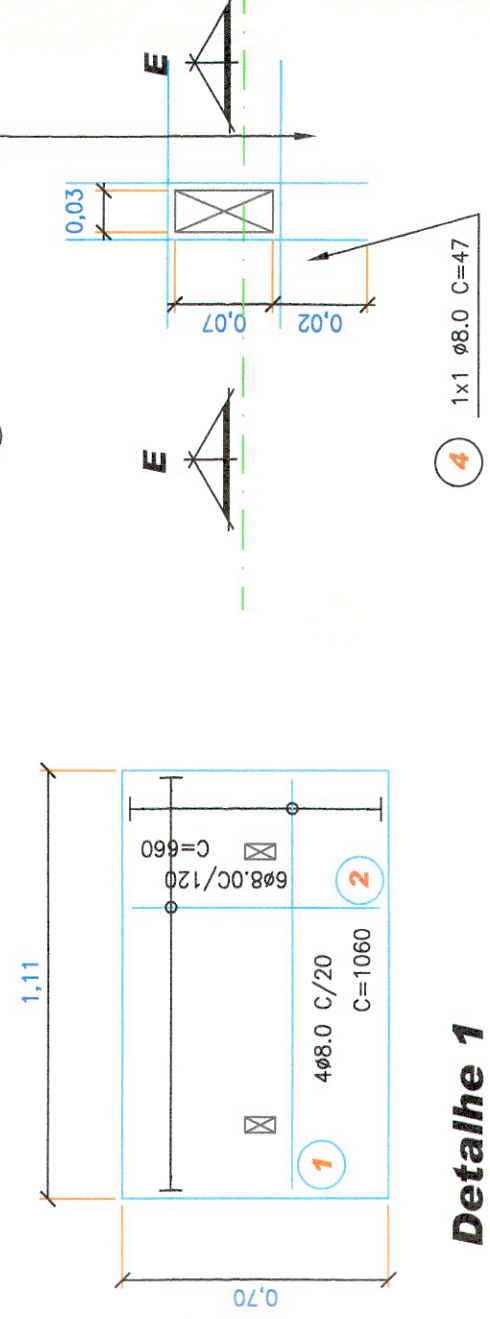


Corte DD

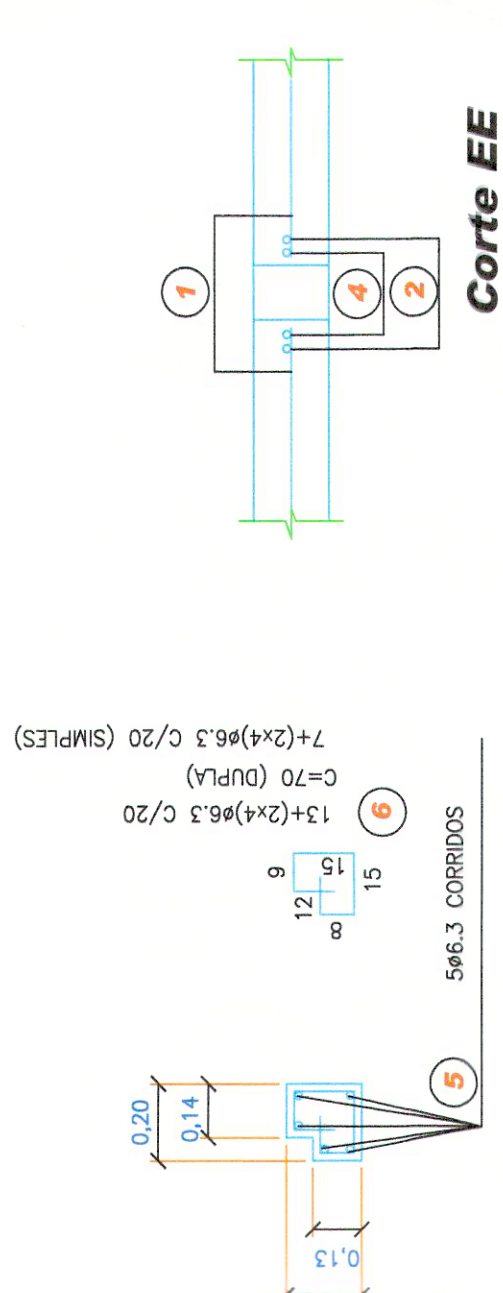


Corte CC

**Detalhe 1
Armação da tampa**

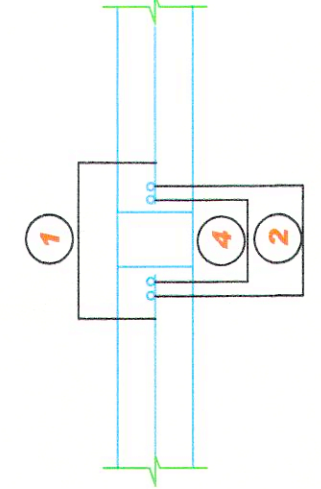


Reforço nos furos

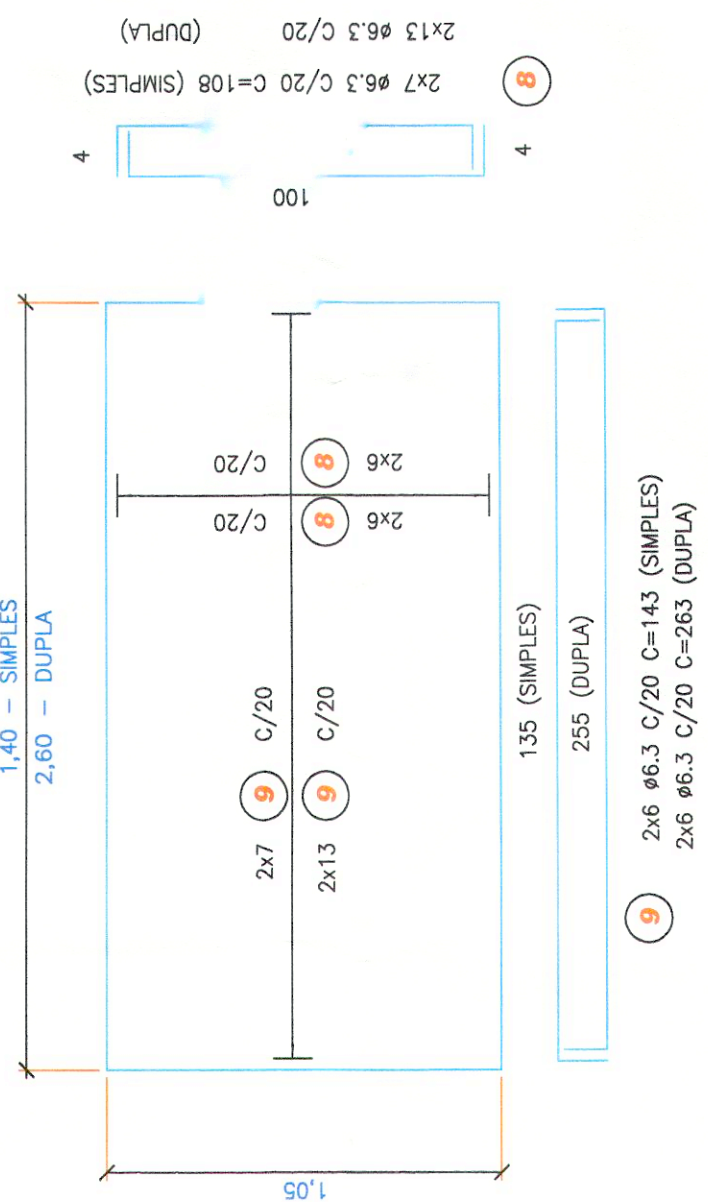


**Detalhe 2
Armação da cinta**

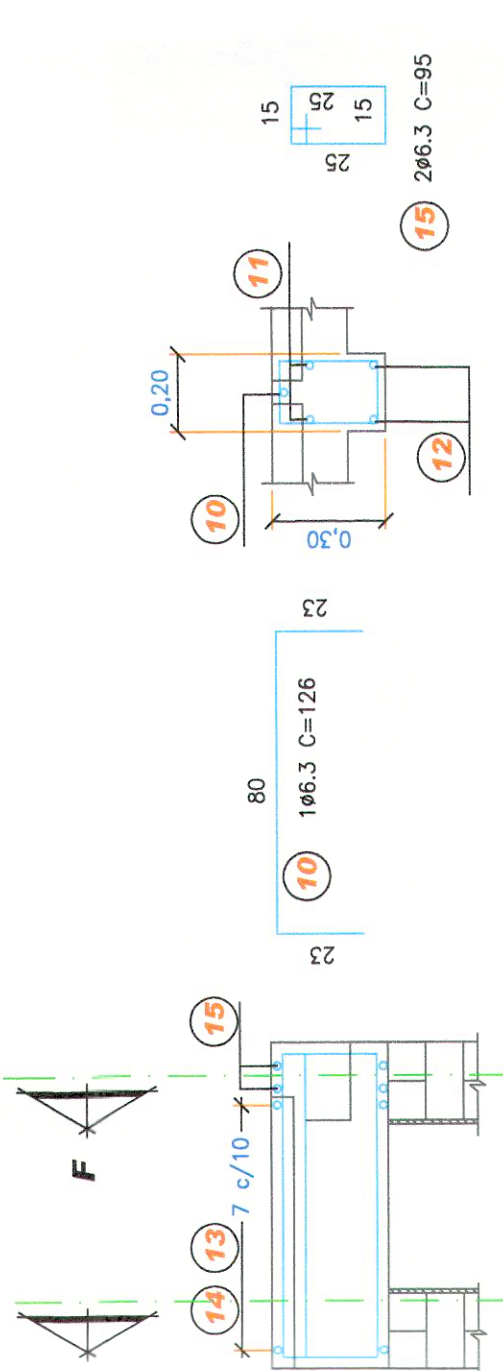
Corte EE



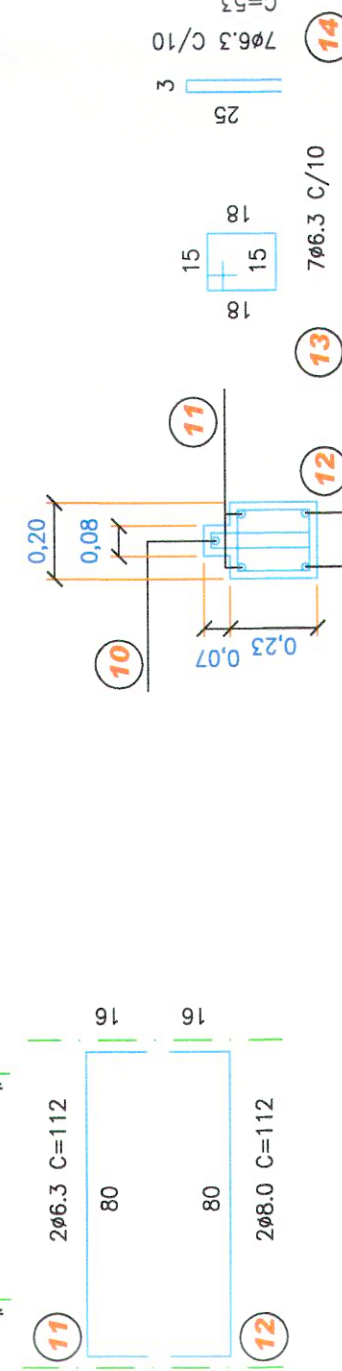
**Detalhe 4
Armação da laje do fundo**



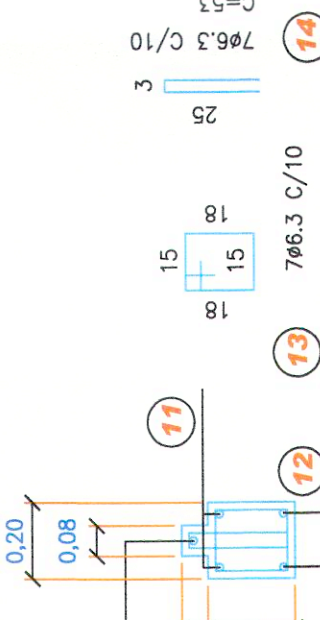
Corte FF



**Detalhe 3
Armação da viga da tampa**



Corte GG



**LISTA DE FERROS
BOCA DE LOBO - DUPLA**

N	Ø	QUANT.	COMPRIMENTOS (cm)		TOTAL
			UNITÁRIO	106	
1	8.0	8	106	848	
2	8.0	12	66	792	
3	8.0	8	43	344	
4	8.0	8	47	376	
5	6.3	5	COR.	2150	
6	6.3	21	70	1470	
7	-	-	-	-	
8	6.3	26	108	2808	
9	6.3	12	263	3156	
10	6.3	1	126	126	
11	6.3	2	112	224	
12	8.0	2	112	224	
13	6.3	7	80	560	
14	6.3	7	53	371	
15	6.3	2	95	190	

**RESUMO DE AÇO
BOCA DE LOBO - DUPLA**

Ø	kg/m	COMPR. (m)	PESO (kg)
6.3	0.25	110.65	28
8.0	0.40	25.84	10
PESO TOTAL			38

**LISTA DE FERROS
BOCA DE LOBO - SIMPLES**

N	Ø	QUANT.	COMPRIMENTOS (cm)		TOTAL
			UNITÁRIO	106	
1	8.0	4	106	424	
2	8.0	6	66	396	
3	8.0	4	43	172	
4	8.0	4	47	188	
5	6.3	5	COR.	1550	
6	6.3	15	70	1050	
7	6.3	12	143	1716	
8	6.3	14	108	1512	

**RESUMO DE AÇO
BOCA DE LOBO - SIMPLES**

Ø	kg/m	COMPR. (m)	PESO (kg)
6.3	0.25	58.26	15
8.0	0.40	11.80	5
PESO TOTAL			20

Notas:

- DIMENSÕES EM METROS, EXCETO ONDE INDICADO
- CONCRETO ESTRUTURAL - fck > 15MPa
- CONCRETO MAGRO - fck > 8MPa
- ACD CA = 50A
- RECOBRIMENTO = 2,5cm
- REVESTIMENTO INTERNO E ENCHIMENTO DO FUNDO DA BOCA DE LOBO COM ARGAMASSA DE CIMENTO E AREIA TIPO 1 : 3
- DIAMETRO MÍNIMO DOS TUBOS DE CONCRETO 400mm
- O RECOBRIMENTO MÍNIMO DO TUBO DE CONCRETO SOB O PAVIMENTO SERÁ DE 70cm
- TUBOS AFLUENTES E EFLUENTES PODERÃO SER LIGADOS A QUALQUER UMA DAS FACES DA BOCA DE LOBO, SEM COMO TER DIREÇÕES VARIÁVEIS CONFORME AS NECESSIDADES

CLIENTE	PREFEITURA MUNICIPAL DE PEDRINHAS PAULISTA	LOCAL	PEDRINHAS PTA.SP
PROJETO	PROJETO DE MACRODRENAGEM	ESCALA	1:1.000
OBRA	PROJETO BÁSICO	REV.	
TÍTULO	MAPA DE DETALHAMENTO DA BOCA DE LOBO	FOLHA	05107
 DIEGO DE LIMA FRANCO ENG. AGRÔNOMO CREA: 50624221-8 PREFEITO MUNICIPAL			

NOTA:
1. REFERIR-SE AO CADASTRO DAS GALERIAS FORNECIDO PELA PREFEITURA.